

MỤC LỤC

KINH TẾ VÀ QUẢN LÝ

- 1. Nguyễn Hoàng Việt, Nguyễn Thị Mỹ Nguyệt, Nguyễn Mạnh Hùng và Phan Thanh Tú** - Tác động của đầu tư trực tiếp nước ngoài và phát triển bền vững của các địa phương ở Việt Nam. **Mã số: 139.1TrEM.11** 2
Impacts of FDI on the Sustainability of Provinces in Vietnam
- 2. Nguyễn Thị Minh Nhân và Bùi Thị Ánh Tuyết** - Đề xuất mô hình nghiên cứu các yếu tố ảnh hưởng đến quản lý nhà nước về phát triển nguồn nhân lực y tế trình độ cao ở địa phương. **Mã số: 139.1HRMg.12** 13
Suggested Research Model on the Factors Affecting Government Management in Developing High Quality Medical Human Resources at Localities

QUẢN TRI KINH DOANH

- 3. Nguyễn Trần Hưng và Đỗ Thị Thu Hiền** - Nghiên cứu những yếu tố tác động đến quyết định sử dụng dịch vụ 4G của người dùng Việt Nam. **Mã số: 139.2NMkt.21** 24
A Study on the Factors Affecting the Decision to Use 4G Services by Vietnamese Users
- 4. Lê Hà Trang** - Nhân tố ảnh hưởng đến sự hài lòng của người tham gia bảo hiểm phi nhân thọ ở Việt Nam. **Mã số: 139.2BMkt.21** 39
The Factors Affecting the Satisfaction of Non-Life Insurance Policy Holders in Vietnam
- 5. Vũ Văn Hùng và Hồ Kim Hương** - Vai trò của học vấn đối với hiệu quả sản xuất chè của nông hộ vùng Bắc Trung Bộ Việt Nam. **Mã số: 139.2OMIs.22** 47
The role of education on tea production efficiency of farmers in the North Central Coast of Vietnam
- 6. Nguyễn Thu Hà** - Các yếu tố ảnh hưởng đến nhận biết thương hiệu của sinh viên đối với các công ty thương mại điện tử trên phương tiện truyền thông xã hội. **Mã số: 139.2BMkt.21** 55
The Factors Affecting Student Brand Identity towards E-commerce Enterprises via Social Media

Ý KIẾN TRAO ĐỔI

- 7. Nguyễn Hoàng và Ngô Thanh Hà** - Động lực và tiềm năng đào tạo đại học trực tuyến tại Việt Nam trong thời đại 4.0. **Mã số: 139.3OMIs.32** 62
Online Tertiary Training Motivation and Potential in Vietnam in the Industrial Revolution 4.0

NHÂN TỐ ẢNH HƯỞNG ĐẾN SỰ HÀI LÒNG CỦA NGƯỜI THAM GIA BẢO HIỂM PHI NHÂN THỌ Ở VIỆT NAM

Lê Hà Trang

Trường Đại học Thương Mại
Email: lehatrangvcu@gmail.com

Ngày nhận: 10/01/2020

Ngày nhận lại: 10/02/2020

Ngày duyệt đăng: 18/02/2020

Thị trường bảo hiểm phi nhân thọ Việt Nam hình thành muộn so với các nước trên thế giới nhưng đã không ngừng mở rộng, từng bước đáp ứng được các nhu cầu về bảo hiểm của các tổ chức và cá nhân trong xã hội. Tuy nhiên, xét một cách toàn diện thì quy mô và tốc độ phát triển của ngành bảo hiểm phi nhân thọ ở Việt Nam hiện còn thấp, chưa tương xứng với tiềm năng và chưa đáp ứng nhu cầu của người tham gia bảo hiểm. Nghiên cứu này nhằm chỉ ra các nhân tố ảnh hưởng đến sự hài lòng của người tham gia bảo hiểm phi nhân thọ ở Việt Nam để đề xuất các hàm ý quản trị cho các DNBHPNT nhằm nâng cao hiệu quả kinh doanh trong thời gian tới. Kết quả cho thấy, sự tin cậy và hình ảnh DN, sự đáp ứng, điều khoản sản phẩm, phương tiện hữu hình có ảnh hưởng đến sự hài lòng của người tham gia bảo hiểm và có mối quan hệ giữa sự hài lòng và sự trung thành của khách hàng.

Từ khóa: SERVQUAL; Bảo hiểm phi nhân thọ

1. Giới thiệu

Trong nền kinh tế thị trường, việc cung cấp các sản phẩm dịch vụ nhằm tạo ra sự hài lòng cho khách hàng được thừa nhận như những biện pháp hiệu quả để tạo ra lợi thế cạnh tranh và phát triển cho doanh nghiệp. Tuy nhiên, các nghiên cứu nhằm phát triển hoạt động bảo hiểm phi nhân thọ ở Việt Nam chủ yếu tập trung vào phân tích các chính sách vĩ mô, phân tích dữ liệu thứ cấp của ngành để đưa ra những đánh giá về thực trạng hoạt động hơn là hướng tới tìm hiểu sự mong đợi của người tham gia bảo hiểm nhằm đáp ứng để mang lại sự hài lòng cho họ. Do đó, việc nâng cao chất lượng dịch vụ nhằm gia tăng sự hài lòng đối với người tham gia bảo hiểm là một yêu cầu cấp bách của các DNBHPNT. Trong nghiên cứu này, tác giả xây dựng mô hình lý thuyết các nhân tố ảnh hưởng đến sự hài lòng của người tham gia bảo hiểm phi nhân thọ dựa trên mô hình chất lượng dịch vụ SERVQUAL và tiến hành khảo sát các khách hàng của một số DNBHPNT ở Việt Nam. Nghiên cứu cũng đã phân tích mô hình cấu trúc tuyến tính SEM nhằm kiểm định các giả thuyết nghiên cứu và đánh giá mức độ ảnh hưởng của các nhân tố đến sự hài lòng của người tham gia bảo hiểm phi nhân thọ. Mô hình này sẽ có ý nghĩa thực tiễn đối với kinh doanh của các DNBHPNT ở Việt Nam nhằm khai thác tiềm năng của thị trường.

2. Cơ sở lý thuyết và mô hình nghiên cứu về sự hài lòng của khách hàng

Cho đến nay có rất nhiều công trình nghiên cứu về sự hài lòng của khách hàng. Theo Oliver (1980), sự hài lòng là hàm số của sự mong đợi, cảm nhận cùng với khoảng cách giữa cảm nhận và mong đợi. Còn theo Parasuraman và ctg (1988), sự hài lòng của khách hàng là phản ứng của họ về sự khác biệt cảm nhận giữa kinh nghiệm đã biết và sự mong đợi. Jamal và cộng sự (2002) đã mô tả sự hài lòng của khách hàng như là sự đáp ứng đầy đủ nhất mong đợi của khách hàng. Hansemark và Albinsson (2004) cho rằng sự hài lòng của khách hàng là 1 thái độ tổng thể của khách hàng đối với 1 nhà cung cấp dịch vụ, hoặc 1 cảm xúc phản ứng với sự khác biệt giữa những gì khách hàng dự đoán trước với những gì họ tiếp nhận, đối với sự đáp ứng 1 số nhu cầu, mục tiêu hay mong muốn. Philip Kotler (2007) cho rằng sự hài lòng của khách hàng là mức độ trạng thái cảm giác của 1 người bắt nguồn từ việc so sánh kết quả thu được từ việc tiêu dùng sản phẩm/dịch vụ với những kỳ vọng của anh ta. Mức độ hài lòng phụ thuộc sự khác biệt giữa kết quả nhận được và kỳ vọng. Tuy có cách diễn đạt khác nhau nhưng nhìn chung các nghiên cứu đều coi sự hài lòng như cảm giác của khách hàng khi sản phẩm, dịch vụ đáp ứng được các kỳ vọng cụ thể của họ.

Bên cạnh đó, cũng có nhiều nghiên cứu về các nhân tố ảnh hưởng đến sự hài lòng của khách hàng. Mô hình SERVQUAL của Parasuraman (1988) cho rằng sự hài lòng của khách hàng được quyết định bởi nhân tố chất lượng dịch vụ (được đo lường thông qua 5 nhân tố: Sự tin cậy, sự đáp ứng, sự hữu hình, sự đồng cảm và năng lực phục vụ). Đây là mô hình được nhiều nhà nghiên cứu đồng tình như Kim và cộng sự (2004), Seth và cộng sự (2008), Bala và cộng sự (2010), Hanzaee & Nasimi (2012). Trong khi đó, Andaleeb & Conway (2006) và Kaura (2012) lại cho rằng cảm nhận về giá hay Kang & James (2004) cho rằng hình ảnh doanh nghiệp ảnh hưởng đến sự hài lòng của khách hàng. Các nghiên cứu cũng cho thấy sự hài lòng có mối quan hệ với lòng trung thành của khách hàng. Theo Kim và cộng sự (2004); Hanzaee & Nasimi (2012) thì khách hàng hài lòng hơn thường có xu hướng trung thành với doanh nghiệp hơn.

Mô hình chất lượng dịch vụ của Parasuraman và ctg (1985) cho chúng ta một bức tranh tổng thể về chất lượng dịch vụ. Parasuraman & ctg khẳng định rằng thang đo SERVQUAL là thang đo hoàn chỉnh về chất lượng dịch vụ, đạt giá trị và độ tin cậy và có thể được ứng dụng cho mọi loại hình dịch vụ khác nhau. Tuy nhiên, mỗi ngành dịch vụ cụ thể có những đặc thù riêng và nhiều nhà nghiên cứu cũng đã kiểm định mô hình này tại nhiều lĩnh vực dịch vụ cũng như tại nhiều thị trường khác nhau.

Bảo hiểm phi nhân thọ là một sản phẩm dịch vụ đặc thù với chu trình kinh doanh đảo ngược trong đó DNBH phi nhân thọ có doanh thu (phí bảo hiểm) trước và chi trả (bồi thường) sau cho người mua bảo hiểm khi phát sinh rủi ro trong hợp đồng. Không giống như các hàng hóa dịch vụ thông thường, người bán bảo hiểm là bán một lời hứa còn người mua bảo hiểm là mua một niềm tin. Do đó, người tham gia bảo hiểm mong đợi DNBH phi nhân thọ phải luôn sẵn sàng hỗ trợ khi họ gặp rủi ro, giúp họ khắc phục những tổn thất để ổn định sản xuất kinh doanh và cuộc sống. Chính vì vậy, sự hài lòng của khách hàng đối với dịch vụ bảo hiểm phi nhân thọ cũng có những đặc trưng so với các dịch vụ khác.

3. Phương pháp nghiên cứu

3.1. Mô hình nghiên cứu sự hài lòng của người tham gia bảo hiểm đối với dịch vụ bảo hiểm phi nhân thọ ở Việt Nam

Thông qua việc tổng quan tài liệu, nghiên cứu xác định khung lý thuyết làm cơ sở đề xuất mô hình, giả thuyết nghiên cứu và xây dựng thang đo, bên cạnh đó nghiên cứu định tính còn được thực hiện bằng kỹ thuật phỏng vấn chuyên sâu để khám phá,

điều chỉnh và bổ sung thang đo chất lượng dịch vụ BHPNT và xây dựng mô hình lý thuyết về mối quan hệ giữa các thành phần chất lượng dịch vụ BHPNT với sự hài lòng của khách hàng.

Mô hình sự hài lòng và chất lượng dịch vụ theo các nhà nghiên cứu được biểu hiện thành phương trình:

$$\text{Sự hài lòng} = \beta_1. X_1 + \beta_2. X_2 + \dots + \beta_n. X_n$$

Trong đó:

X_n: Biểu hiện thành phần dịch vụ thứ n

β_n: là các tham số

Dựa trên nền tảng mô hình được phát triển từ thang đo SERVQUAL (Parasuraman và cộng sự, 1985), lý thuyết về sự hài lòng của khách hàng (Oliver, 1993), ảnh hưởng của hình ảnh doanh nghiệp đến sự hài lòng của khách hàng (Kang & James, 2004) kết hợp với kết quả nghiên cứu định tính qua phỏng vấn sâu một số nhân viên kinh doanh bảo hiểm phi nhân thọ cho thấy khách hàng sử dụng dịch vụ BHPNT quan tâm đến 7 yếu tố chính đó là: (i) Sự đáp ứng; (ii) Mức độ tin cậy; (iii) Hình ảnh của DN; (iv) Năng lực phục vụ; (v) Phương tiện hữu hình; (vi) Điều khoản sản phẩm; (vii) Phí bảo hiểm. Do đó, nghiên cứu đề xuất mô hình các nhân tố ảnh hưởng đến sự hài lòng của khách hàng đối với bảo hiểm phi nhân thọ ở Việt Nam như sau:

Trên cơ sở mô hình đề xuất, nghiên cứu đặt ra 8 giả thuyết như sau bao gồm:

H1: Khi sự đáp ứng càng tăng lên thì khách hàng ngày càng hài lòng

H2: Khi sự tin cậy càng tăng lên thì khách hàng ngày càng hài lòng

H3: Khi hình ảnh doanh nghiệp càng tốt thì khách hàng ngày càng hài lòng

H4: Khi năng lực phục vụ càng tăng lên thì khách hàng ngày càng hài lòng

H5: Khi phương tiện hữu hình càng tốt lên thì khách hàng ngày càng hài lòng

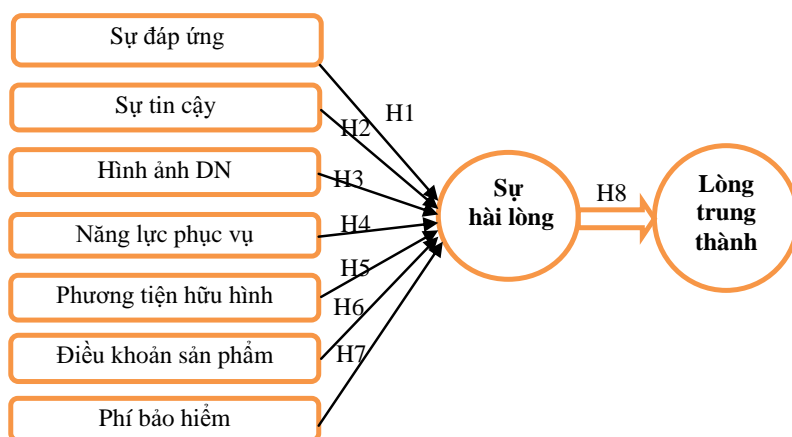
H6: Khi điều khoản sản phẩm càng thuận tiện thì khách hàng ngày càng hài lòng

H7: Khi phí bảo hiểm càng tăng lên thì khách hàng ngày càng ít hài lòng (giả thuyết nghịch)

H8: Khi khách hàng ngày càng hài lòng thì họ sẽ càng trung thành với dịch vụ hơn

3.2. Thu thập và xử lý dữ liệu

Sau khi đề xuất mô hình nghiên cứu các nhân tố ảnh hưởng đến sự hài lòng của khách hàng đối với sản phẩm bảo hiểm phi nhân thọ, tác giả tiến hành xây dựng thang đo chi tiết với 26 biến quan sát. Với kỹ thuật phỏng vấn khách hàng đã sử dụng dịch vụ BHPNT thông qua bảng câu hỏi để thu thập dữ liệu sơ cấp (phiếu khảo sát) nhằm kiểm định thang đo và mô hình lý thuyết. Bảng hỏi được thiết kế để khách



Hình 1: Mô hình nghiên cứu

hàng đánh giá các nhân tố ảnh hưởng đến sự hài lòng của họ khi sử dụng dịch vụ BHPNT theo thang đo Likert 5 điểm, từ (1) rất không đồng ý đến (5) rất đồng ý.

Bảng hỏi được phát cho 420 người tham gia BHPNT trên địa bàn thành phố Hà Nội (bao gồm cả các quận huyện ngoại thành). Phương pháp thu thập dữ liệu dựa trên nguyên tắc phát triển mẫu ngẫu nhiên (Nguyễn Đình Thọ, 2011) tức là dựa trên mạng quan hệ của các nhân viên kinh doanh bảo hiểm và các cá nhân tham gia trả lời sẽ giới thiệu những người tiếp theo tham gia cho đến khi đủ mẫu nghiên cứu. Theo Hair và các cộng sự (1998) thì quy mô mẫu tối thiểu để có thể suy diễn các chỉ số của mẫu thành chỉ số của tổng thể với độ tin cậy 95% là tối thiểu từ 384. Chính vì vậy, nghiên cứu đã có 420 bảng hỏi được gửi đến các khách hàng, kết quả thu về được 400 phiếu hợp lệ (do loại bỏ 20 phiếu bỏ trống quá nhiều thông tin và những phiếu bị thất lạc). Với kích thước mẫu là 400 đã đảm bảo được kích cỡ mẫu tối thiểu $\geq n \cdot 5 + 50$ (n: số biến quan sát trong bản hỏi) (Theo Hoàng Trọng, Chu Nguyễn Mộng Ngọc (2008)). Từ dữ liệu phiếu điều tra hợp lệ thu về được tác giả đánh giá hệ số tin cậy của Cronbach's alpha và phân tích nhân tố khám phá EFA trên phần

mềm thống kê SPSS phiên bản 25. Sau khi được đánh giá sơ bộ, các thang đo được khẳng định lại bằng hệ số tin cậy tổng hợp, giá trị hội tụ, giá trị phân biệt và giá trị liên hệ lý thuyết. Phương pháp phân tích mô hình cấu trúc tuyến tính SEM thông qua phần mềm xử lý thống kê thứ hai AMOS (Analysis of Moment Structures) được sử dụng để kiểm định thang đo và mô hình nghiên cứu.

4. Phân tích dữ liệu và kết quả nghiên cứu

4.1. Mô tả đặc điểm mẫu khảo sát

Nghiên cứu phát ra 420 phiếu và thu về được 400 phiếu trả lời hợp lệ với kết quả cho thấy tỷ lệ khách hàng là nam nhiều hơn nữ với tỷ lệ là 59,75% nam và 40,25% nữ. Phần lớn người tham gia bảo hiểm phi nhân thọ được khảo sát có độ tuổi trên 30 tuổi, trong đó nhiều nhất là độ tuổi từ 40 tuổi đến 50 tuổi (chiếm 31,25%). Số liệu thống kê cho thấy trình độ học vấn đại học chiếm nhiều nhất (55,75%) còn thu nhập của các khách hàng được hỏi chủ yếu từ 5 triệu đồng đến 20 triệu đồng (chiếm 79,25%).

4.2. Phân tích nhân tố khám phá EFA

Nghiên cứu thực hiện kiểm định Bartlett xem xét giả thuyết về độ tương quan giữa các biến quan sát cho kết quả hệ số KMO = 0.851 > 0.5, có ý nghĩa thống kê với mức ý nghĩa rất bé Sig. = 0.000 < 0.05 chứng tỏ dữ liệu được thu thập nghiên cứu phù hợp với phương pháp phân tích nhân tố khám phá EFA.

Bảng 1: Kết quả mô tả đặc điểm mẫu khảo sát

Tiêu chí		Số khách hàng	Tỷ lệ phần trăm
Giới tính	Nam	239	59,75%
	Nữ	161	40,25%
Tuổi	Dưới 20 tuổi	16	4,0%
	Từ 20 tuổi đến 30 tuổi	58	14,5%
	Từ 30 tuổi đến 40 tuổi	104	26%
	Từ 40 tuổi đến 50 tuổi	125	31,25%
	Trên 50 tuổi	97	24,25%
Trình độ học vấn	Chưa đại học	145	36,25%
	Đại học	223	55,75%
	Sau đại học	32	8%
Thu nhập bình quân/tháng	Dưới 5 triệu đồng	45	11,25%
	Từ 5 đến 10 triệu đồng	141	35,25%
	Từ 10 đến 20 triệu đồng	176	44%
	Trên 20 triệu đồng	38	9,5%

(Nguồn: Tổng hợp từ kết quả xử lý trên SPSS 25)

Phân tích EFA dựa trên phương pháp trích principal axis factoring với phép xoay là promax được sử dụng và hệ số tải nhân tố factor loading ≥ 0.4 (do kích cỡ mẫu là 400); điểm dừng khi trích các nhân tố có Eigenvalue > 1 .

Bảng 2: Kết quả phân tích nhân tố khám phá EFA sau 2 lần chạy

Nhân tố	Mã hóa	Factor Loadings
Nhân tố 1 Sự đáp ứng (5 biến quan sát)	DU1	0.849
	DU3	0.719
	DU2	0.673
	DU4	0.667
	HH4	0.442
Nhân tố 2 Sự tin cậy và hình ảnh (6 biến quan sát)	TC1	0.944
	TC2	0.829
	HA2	0.600
	TC3	0.499
	HA1	0.488
	HA3	0.448
Nhân tố 3 Điều khoản sản phẩm (4 biến quan sát)	DKSP2	0.807
	DKSP3	0.793
	DKSP1	0.689
	DKSP4	0.648
Nhân tố 4 Phí bảo hiểm (3 biến quan sát)	PBH3	0.971
	PBH2	0.968
	PBH1	0.574
Nhân tố 5 Lòng trung thành (3 biến quan sát)	LTT1	0.814
	LTT3	0.799
	LTT2	0.775
Nhân tố 6 Phương tiện hữu hình (3 biến quan sát)	HH3	0.784
	HH2	0.626
	HH1	0.535
Nhân tố 7 Năng lực phục vụ (2 biến quan sát)	PV1	0.561
	PV2	0.403

(Nguồn: Tổng hợp từ kết quả xử lý trên SPSS 25)

Kết quả chạy EFA lần hai cho ra Bảng ma trận xu hướng ở trên ổn định, tất cả 26 biến quan sát còn lại được nhóm thành 7 nhân tố và được đặt tên như sau: Nhân tố đầu tiên bao gồm 5 biến quan sát DU1, DU3, DU2, DU4 và HH4 có tên là sự đáp ứng; Nhân tố thứ 2 bao gồm 6 biến quan sát là mã biến TC1, TC2, HA2, TC3, HA1, HA3 có tên gọi là sự tin cậy và hình ảnh của DN; Nhân tố thứ 3 bao gồm 4 biến quan sát là ĐKSP2, ĐKSP3, ĐKSP1 và ĐKSP4 có tên gọi là điều khoản sản phẩm; Nhân tố thứ 4 bao gồm 3 biến quan sát là PBH3, PBH2 và PBH1 có tên gọi là phí bảo hiểm; Nhân tố thứ 5 bao gồm 3 biến quan sát là LTT1, LTT3 và LTT2 có tên gọi là lòng trung thành của khách hàng; Nhân tố thứ 6 bao gồm 3 biến quan sát là HH3, HH2 và HH1 có tên gọi là phương tiện hữu hình; Nhân tố cuối cùng bao gồm 2 biến quan sát là PV1 và PV2 được đặt tên là năng lực phục vụ.

Qua bảng tổng phương sai được giải thích ở trên cho thấy từ tập hợp các biến quan sát rút chính được 7 nhân tố với phần trăm phương sai được giải thích lên đến 70,375%, điểm dừng giá trị riêng Eigenvalues đạt 1.041 (cao hơn 1).

4.3. Phân tích nhân tố khẳng định CFA

Phân tích CFA cho phép kiểm định cấu trúc lý thuyết của thang đo lường mà không bị chệch do sai số đo lường thông qua việc đánh giá độ tin cậy, giá trị hội tụ, giá trị phân biệt và tính đơn hướng.

4.3.1. Kiểm định độ tin cậy thang đo

Nghiên cứu tiến hành kiểm định độ tin cậy của các từng thang đo nhằm lựa chọn các thang đo có độ tin cậy cao (hệ số cronbach alpha > 0.7 , hệ số tương quan giữa biến – tổng phải cao hơn 0.3) và loại bỏ thang đo có độ tin cậy thấp.

Bảng 3: Giải thích tổng phương sai các nhân tố khám phá

Factor	Initial Eigenvalues			Extraction Sums of Squared Loadings			Rotation Sums of Squared Loadings ^a
	Total	% of Variance	Cumulative %	Total	% of Variance	Cumulative %	Total
1	8.394	32.286	32.286	8.019	30.840	30.840	5.956
2	2.426	9.329	41.615	2.135	8.210	39.051	5.301
3	1.932	7.432	49.047	1.666	6.409	45.460	5.087
4	1.645	6.327	55.374	1.275	4.905	50.365	3.407
5	1.496	5.754	61.129	1.091	4.198	54.563	3.778
6	1.363	5.241	66.370	.873	3.358	57.921	4.813
7	1.041	4.005	70.375	.526	2.023	59.944	.817

(Nguồn: kết quả xử lý trên SPSS 25)

Bảng 4: Tổng hợp đánh giá độ tin cậy các thang đo

Thang đo	Số biến quan sát	Hệ số Cronbach alpha	Hệ số tương quan biến - tổng thấp nhất	Đánh giá
Sự đáp ứng	5	0.832	0.499	Đạt yêu cầu
Sự tin cậy và hình ảnh	6	0.830	0.462	Đạt yêu cầu
Điều khoản sản phẩm	4	0.858	0.690	Đạt yêu cầu
Phí bảo hiểm	3	0.893	0.653	Đạt yêu cầu
Lòng trung thành	3	0.857	0.707	Đạt yêu cầu
Phương tiện hữu hình	3	0.821	0.624	Đạt yêu cầu
Năng lực phục vụ	2	0.426	0.284	Loại
Sự hài lòng	3	0.797	0.618	Đạt yêu cầu

(Nguồn: tổng hợp kết quả từ SPSS 25)

Từ kết quả phân tích cho thấy có 7 thang đo đảm bảo độ tin cậy (hệ số cronbach alpha > 0.7) và các biến quan sát của các thang đo này đều được giữ lại (hệ số tương quan biến - tổng đều cao hơn 0.3). Có 1 thang đo năng lực phục vụ có hệ số cronbach's

alpha rất thấp, chỉ đạt 0.426 < 0.7 nên bị loại.

4.3.2. Đánh giá giá trị hội tụ

Gerbring & Anderson (1988) cho rằng thang đo đạt được giá trị hội tụ khi các trọng số chuẩn hóa của thang đo đều cao (>0.5) và có ý nghĩa thống kê (P <0.05). Nghiên cứu thực hiện đánh giá hệ số hồi quy chuẩn hóa và hệ số hồi quy chưa chuẩn hóa của từng biến quan sát của từng nhân tố.

Từ kết quả hệ số hồi quy cho thấy các trọng số đã chuẩn hóa đều cao hơn 0.5 và các trọng số chưa chuẩn hóa đều có ý nghĩa thống kê (giá trị P value đều rất rất bé). Như vậy các khái niệm nghiên cứu của mô hình đều đạt được giá trị hội tụ.

4.3.3. Đánh giá giá trị phân biệt

Nghiên cứu tiến hành phân tích hệ số tương quan giữa các nhân tố để đánh giá giá trị phân biệt.

Từ kết quả phân tích cho thấy tất cả các hệ số tương quan đều dương và giá trị đều thấp hơn 0.9 - > Như vậy thang đo các khái niệm nghiên cứu đều đạt được giá trị phân biệt.

Bảng 5: Hệ số hồi quy biến quan sát

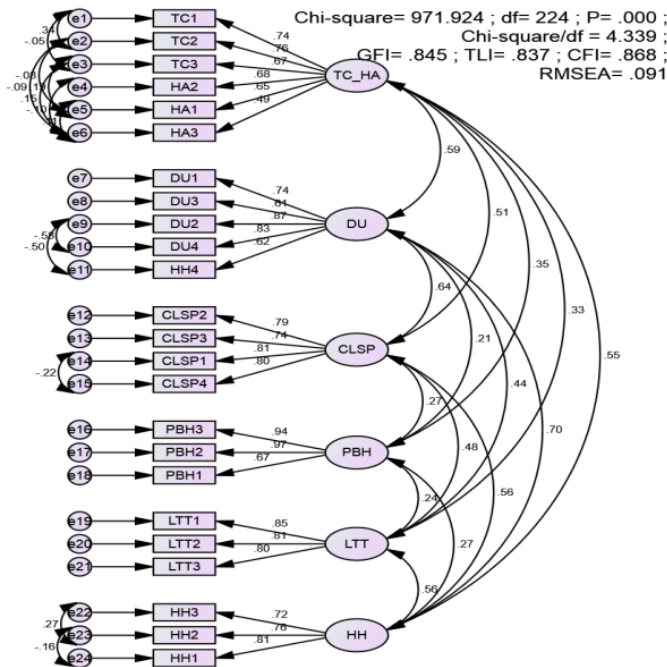
			Estimate (chưa chuẩn hóa)	S.E.	C.R.	P	Estimate (đã chuẩn hóa)
TC1	<--	TC_HA	1.000				.743
TC2	<--	TC_HA	1.010	.062	16.202	***	.759
TC3	<--	TC_HA	.828	.075	11.104	***	.665
HA2	<--	TC_HA	1.020	.087	11.682	***	.681
HA1	<--	TC_HA	.752	.070	10.726	***	.649
HA3	<--	TC_HA	.722	.093	7.730	***	.491
DU1	<--	DU	1.000				.739
DU3	<--	DU	.760	.061	12.432	***	.614
DU2	<--	DU	1.070	.068	15.747	***	.869
DU4	<--	DU	1.026	.066	15.456	***	.827
HH4	<--	DU	.796	.068	11.717	***	.619
ĐKSP2	<--	ĐKSP	1.000				.787
ĐKSP3	<--	ĐKSP	.971	.064	15.282	***	.737
ĐKSP1	<--	ĐKSP	1.037	.065	15.876	***	.813
ĐKSP4	<--	ĐKSP	1.160	.074	15.595	***	.801
PBH3	<--	PBH	1.000				.941
PBH2	<--	PBH	1.059	.032	32.853	***	.974
PBH1	<--	PBH	.678	.040	16.826	***	.673
LTT1	<--	LTT	1.000				.847
LTT2	<--	LTT	.933	.054	17.206	***	.806
LTT3	<--	LTT	.967	.057	17.053	***	.799
HH3	<--	HH	1.000				.718
HH2	<--	HH	.996	.072	13.744	***	.763
HH1	<--	HH	<u>1.064</u>	.085	12.484	***	.810

(Nguồn: tổng hợp kết quả từ SPSS 25)

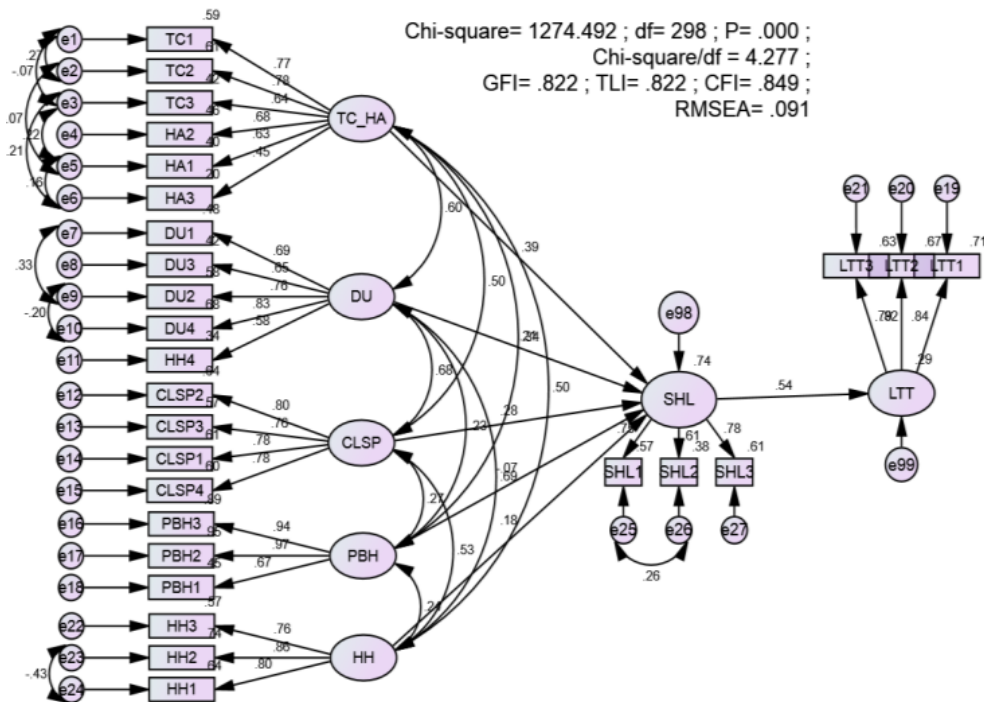
Bảng 6: Tương quan giữa các nhân tố

		Estimate	
TC_HA	<-->	DU	.589
TC_HA	<-->	ĐKSP	.508
TC_HA	<-->	PBH	.350
TC_HA	<-->	LTT	.329
TC_HA	<-->	HH	.546
DU	<-->	ĐKSP	.636
DU	<-->	PBH	.214
DU	<-->	LTT	.443
DU	<-->	HH	.703
ĐKSP	<-->	PBH	.267
ĐKSP	<-->	LTT	.480
ĐKSP	<-->	HH	.565
PBH	<-->	LTT	.242
PBH	<-->	HH	.270
LTT	<-->	HH	.559

(Nguồn: tổng hợp kết quả từ SPSS 25)



(Nguồn: kết quả xử lý trên AMOS 7.0)
Hình 2: Kết quả phân tích nhân tố khẳng định



(Nguồn: kết quả xử lý trên AMOS 7.0)
Hình 3: Kết quả phân tích mô hình cấu trúc tuyến tính

4.3.4. Đánh giá tính đơn nguyên

Từ kết quả phân tích cho thấy giá trị P-value rất bé (P=0.000), GFI = 0,845, TLI=0,837 và CFI= 0,868 đều cao hơn 0.8, RMSEA = 0,091 nên có thể nói là mô hình phù hợp với dữ liệu thị trường.

Theo Steenkamp & Van Trijp (1991), mức độ phù hợp của mô hình với dữ liệu thị trường cho chúng ta điều kiện cần và đủ để cho tập biến quan sát đạt được tính đơn hướng.

4.4. Phân tích cấu trúc tuyến tính SEM

Biến phụ thuộc trong mô hình nghiên cứu là sự hài lòng của khách hàng khi sử dụng dịch vụ BHPNT, ngoài ra nó cũng đóng vai trò là biến trung gian (khi tác động đến lòng trung thành của khách hàng)

Mức độ phù hợp chung của dữ liệu với mô hình, ta thấy GFI, TLI, CFI đều cao, RMSEA bằng 0.091 khá thấp, P-value rất bé cho thấy mô hình được cho là phù hợp với tập dữ liệu của thị trường.

Từ bảng trọng số hồi quy (Regression Weights) ta thấy hệ số ước lượng cho 5 nhân

tố tin cậy & hình ảnh, sự đáp ứng, điều khoản sản phẩm, phương tiện hữu hình và sự hài lòng đều có ý nghĩa thống kê (giá trị P value đều thấp hơn 0.05), duy chỉ có nhân tố phí bảo hiểm là không có ý nghĩa thống kê. Sự hài lòng có tác động có ý nghĩa thống kê đến lòng trung thành với hệ số hồi quy ước lượng là 0.472.

Kết quả trọng số hồi quy đã chuẩn hóa (Standardized Regression Weights), ta thấy

Bảng 7: Trọng số hồi quy các nhân tố

			Estimate (chưa chuẩn hóa)	S.E.	C.R.	P	Estimate (đã chuẩn hóa)
SHL	<---	TC_HA	.420	.072	5.851	***	.394
SHL	<---	DU	.231	.096	2.407	.016	.207
SHL	<---	CLSP	.332	.078	4.250	***	.284
SHL	<---	PBH	-.058	.036	-1.619	.105	-.071
SHL	<---	HH	.193	.069	2.780	.005	.178
LTT	<---	SHL	.472	.052	9.033	***	.537

các trọng số đã chuẩn hóa đều dương cho thấy các nhân tố này đều ảnh hưởng cùng chiều đến sự hài lòng của khách hàng khi sử dụng dịch vụ BHPNT, duy chỉ có phí bảo hiểm là tác động ngược chiều (song yếu tố này bị loại bởi vì không có ý nghĩa thống kê ở trên), trong số các yếu tố ảnh hưởng có ý nghĩa thống kê đó thì nhân tố Sự tin cậy và hình ảnh doanh nghiệp là yếu tố tác động mạnh nhất (trọng số hồi quy đã chuẩn hóa là 0.394 cao nhất), tiếp theo yếu tố điều khoản sản phẩm (trọng số hồi quy đã chuẩn hóa là 0.284), sau đó là nhân tố sự đáp ứng và sau cùng là phương tiện hữu hình với trọng số chuẩn hóa bằng 0.178. Sự hài lòng có tác động khá mạnh đến lòng trung thành với hệ số hồi quy đã chuẩn hóa ước lượng được là 0.537.

Squared Multiple Correlations: (Group number 1 - Default model)

	Estimate
SHL	.739
LTT	.288

Như vậy, 4 nhân tố sự tin cậy & hình ảnh, sự đáp ứng, điều khoản sản phẩm, phương tiện hữu hình giải thích được rất cao với tỉ lệ 73,9% biến thiên của biến phụ thuộc sự hài lòng của khách hàng. Còn một mình biến sự hài lòng đã giải thích được 28,8% biến thiên thay đổi của biến lòng trung thành.

Như vậy, kết luận các giả thuyết đặt ra: chấp nhận các giả thuyết H1, H2, H3, H5, H6, H8. Bác bỏ giả thuyết H4 và H7.

5. Hàm ý quản trị và hạn chế của nghiên cứu

Sau khi nghiên cứu mô hình mối quan hệ giữa chất lượng dịch vụ, sự hài lòng và lòng trung thành của khách hàng sử dụng DVBHPNT ở Việt Nam thì có thể rút ra một số hàm ý quản trị nhằm nâng cao chất lượng DVBHPNT trong thời gian tới:

Thứ nhất, ưu tiên tập trung số một vào việc nâng cao sự tin cậy và hình ảnh của DN

Qua kiểm định mô hình cấu trúc tuyến tính ở trên cho thấy yếu tố Độ tin cậy và hình

ảnh của doanh nghiệp có tác động mạnh nhất đến sự hài lòng khi khách hàng sử dụng DVBHPNT, do đó các DNBHPNT cần đảm bảo thực hiện đúng các thỏa thuận đã cam kết với khách hàng; Luôn bảo mật các thông tin khách hàng; Thường xuyên tiếp nhận và giải quyết triệt để các thắc mắc, phản hồi của khách hàng; Giám định, bồi thường một cách kịp thời những vụ việc khi khách hàng xảy ra rủi ro. Bên cạnh đó, DN cần phải chú trọng hơn nữa đến xây dựng hình ảnh, chú trọng vào xây dựng thương hiệu, tạo ấn tượng trong tâm trí của khách hàng, xây dựng chuẩn mực đạo đức và văn hóa ứng xử trong doanh nghiệp.

Thứ hai, cải thiện điều khoản sản phẩm BHPNT

Kết quả ước lượng trong mô hình cấu trúc tuyến tính cho thấy yếu tố ảnh hưởng mạnh thứ hai đến sự hài lòng của khách hàng khi sử dụng DVBHPNT đó là điều khoản dịch vụ. Các DNBHPNT cần đa dạng hóa hơn nữa các sản phẩm BHPNT nhằm đáp ứng nhu cầu ngày càng lớn của người dân. Các sản phẩm DVBHPNT cần có quy định các điều khoản trong hợp đồng một cách công khai, minh bạch, phạm vi bảo hiểm rõ ràng, linh hoạt chuyển đổi sản phẩm phù hợp với điều kiện của khách hàng.

Thứ ba, nâng cao mức độ đáp ứng dịch vụ

Đây cũng là một trong những nhân tố tác động quan trọng đến sự hài lòng của khách hàng khi sử dụng dịch vụ BHPNT. Các DNBH cần cập nhật thường xuyên những phản hồi từ đường dây nóng phục vụ khách hàng 24/7 để từ đó kịp thời phản hồi các thắc mắc, luôn luôn lắng nghe ý kiến, thắc mắc của khách hàng và giải quyết nhanh chóng. Công ty cũng cần ứng dụng triệt để công nghệ thông tin vào kinh doanh DVBHPNT. Bằng việc sử dụng các phần mềm quản lý sẽ giúp cho các nghiệp vụ được thực hiện chính xác và hỗ trợ mạnh mẽ hoạt động

sau bán, nâng cao sức cạnh tranh của DN và là xu hướng tất yếu của kinh doanh bảo hiểm. Do đó, các DN cần xác định đây là con đường tất yếu để tồn tại và phát triển.

Thứ tư, đầu tư vào cơ sở vật chất, phương tiện hữu hình

Cần chú trọng trang bị văn phòng giao dịch khang trang, hiện đại bên cạnh trang phục và các thiết bị phục vụ cho làm việc của nhân viên cũng cần được nâng cấp, bảo trì bảo dưỡng thường xuyên; Tài liệu, catalogue giới thiệu về sản phẩm cần được thiết kế bắt mắt, hấp dẫn hơn nhằm thu hút sự chú ý của khách hàng. Các DN BHPNT có thể cân nhắc để sắp xếp, mở rộng các mạng lưới chi nhánh, đại lý để đáp ứng nhu cầu giao dịch. Ngoài ra, các DN BHPNT có thể mở các lớp tập huấn nhằm nâng cao năng lực phục vụ của nhân viên, đại lý tư vấn bảo hiểm.

Hạn chế của nghiên cứu: Tương tự như bất kỳ một dự án nào thì nghiên cứu này cũng có nhiều hạn chế:

- Do điều kiện về thời gian và kinh phí nên nghiên cứu đã chọn mẫu thuận tiện là các khách hàng đã sử dụng dịch vụ BHPNT ở khu vực thành phố Hà Nội nên tính đại diện cho tổng thể nghiên cứu là chưa cao. Vì vậy sẽ tổng quát hơn nếu nghiên cứu với cỡ mẫu lớn hơn, mở rộng phạm vi khảo sát ở nhiều địa phương.

- Trong mô hình được xây dựng có thể có những yếu tố khác mà cũng có tác động đến sự hài lòng của khách hàng khi sử dụng DVBHPNT nhưng chưa được xem xét để đưa vào mô hình nghiên cứu. Vấn đề này đưa ra một hướng nữa cho các nghiên cứu tiếp theo. ♦

Tài liệu tham khảo:

1. Parasuraman, A., Zeithaml, V. & Berry, L. (1985), *A conceptual Model of Service Quality and its Implications for Future Research*, Journal of Marketing, 49, 41-50.

2. Parasuraman, A., Zeithaml, V. & Berry, L. (1988), *Servqual: A multiple - item scale for measuring consumer perceptions of service quality*, Journal of Retailing, 64(1), 22 -37.

3. Rahaman, M.M., Abdullah, M. & Rahman, A.(2011), *Measuring service quality using SERVQUAL model: A study on PCBs (private commercial banks) in Bangladesh*, Business Management Dynamics, 1(1), 1-11.

4. Bala, N., Sandhu, HS. & Nagpal, N. (2011), *Measuring life insurance service quality: An empirical assessment of SERVQUAL instrument*, International Business Research, 4(4), 176 - 190

5. Chen, R., Hsiao, J., & Hwang, H. (2012), *Measuring customer satisfaction of Internet Banking in Taiwan: Scale development and validation*, Total Quality Management & Business Excellence, 23(8), 749-767

6. Hồ Công Trung (2015), *Phát triển hoạt động bảo hiểm phi nhân thọ tại Việt Nam*, Luận án tiến sĩ, Đại học Kinh tế quốc dân

7. MBS Equities Research (2017), *Ngành bảo hiểm phi nhân thọ*.

8. Lê Hà Trang (2019), *Quản lý nhà nước đối với hoạt động kinh doanh của doanh nghiệp bảo hiểm phi nhân thọ ở Việt Nam*, Luận án tiến sĩ, Đại học Thương mại.

9. Vu Minh Ngo (2018), *Measuring customer satisfaction: A literature review*, Proceedings of 7th International Scientific Conference Finance and Performance of Firms in Science, Education and Practice, 1637-1654.

Summary

The non-life insurance market in Vietnam came into being later than other countries, but it has continuously developed and gradually met the requirements of insurance by organizations and individuals in the society. However, in general, the development of non-life insurance in Vietnam is still limited, not matching the potentials and meeting the demand of policy holders. The study aims to identify the factors affecting the satisfaction of policy holders in Vietnam, thus making managerial suggestions to non-life insurers to improve their business in the future. The research results show that the business credibility and image, responding, product terms, and visible measures have effects on the satisfaction of policy holders, and there is a relationship between customer satisfaction and their loyalty.